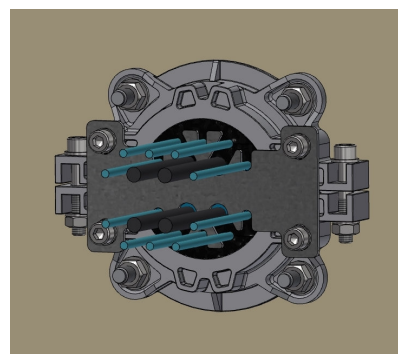
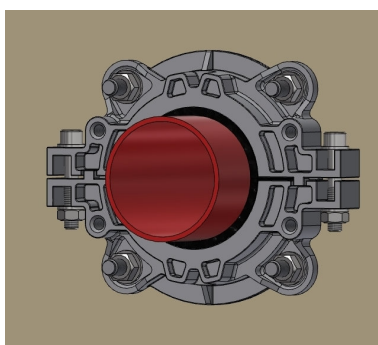


# התקן ברק MS

התקן מודולרי להתקנה על צינור יצוק / קדח עד 4" / צינור  
אורור תקני 4"  
לאיטום צנרת וכבלים במרחבים מוגנים

# להתקנה בקירות

# חוץ ופנים



## חברת הוראות התקנה

**1. כללי**

**1.1 המוצר המיועד להתקנה בקירות פנים וחוף של מרחבים מוגנים**

1.2 התקנת המוצר מתבצעת בשלב לאחר העברת צנרת או כבלים במרחב מוגן דרך:

- פתח צינור אורור עגול תקני 4" יצוק בקיר חיצוני או פנימי או
- פתח צינור יצוק בקוטר 4" בקיר חיצוני או פנימי או
- קדח בקוטר מ- 67 מ"מ עד ל-70 מ"מ 4" בקיר חיצוני או פנימי או
- קדח בקוטר 4" (102 מ"מ) בקיר חיצוני או פנימי

1.3 עבודות קידוח תיעשה ע"י מתקין מוסמך ובאחריותו בהתאם להנחיות פקע"ר

1.4 **התקנה תיעשה ע"י מתקין מוסמך ע"י חברת דימס טכנולוגיות בע"מ או ע"י גוף מוסמך מטעמה**

**2 אחסון והובלה**

2.1 יש לדאוג לתנאי אחסון ונייד נאותים באריזה המקורית הסגורה

2.2 המשטח עם המוצרים יקשר בצורה שתמנע נפילה או פגיעה בהם.

**3 הנחיות לקידוח לפני התקנת ההתקן (במידה וההתקן הותקן בקדח)**

3.1 יש למקם את הקידוח לפי תכנון מערך צנרת או כבילה

אין לחרוג ממרחקים מינימליים מהקיר ותקרת מרחב מוגן:

-לא פחות מ-15 ס"מ לרכיב כלשהוא.

3.2 עבור קדח 4" יש לקדוח קיר עם קדח בקוטר 102 מ"מ לפחות אך לא יותר מ-112 מ"מ

3.3 עבור קדח 2.75" יש לקדוח קיר עם קדח בקוטר 67 מ"מ לפחות אך לא יותר מ-70 מ"מ

3.4 יש לשמור על נצבות הקדח

**3 הנחיות לשימוש בצינורות יצוקות להתקנת ההתקן**

3.1.1 ניתן להתקין את ההתקן ע"ג צינור אורור תקני 4" יצוק בקיר פנים או חוף של מרחב מוגן

3.1.2 יש למקם לפני יציקה את צינור האורור בהתאם לתכנון מערך צנרת או כבילה ובהתאם להנחיות פקע"ר

3.1.3 יש להשתמש בצינור מאריך תקני לעובי קיר יותר מ-200 מ"מ

3.1.4 עיגון של ההתקן יתבצע ע"ג 4 ברגיי עוגן של צינור האורור ע"י אומים M 12

3.2.1 ניתן להתקין את ההתקן ע"ג צינור 4" פלדה או פי. וי. סי. יצוק בקיר פנים או חוף של מרחב מוגן. קוטר פנימי של הצינור לא יהיה קטן מ-102 מ"מ ולא יהיה גדול מ-112 מ"מ

3.2.2 אין לחרוג ממרחקים מינימליים מהקיר ותקרת מרחב מוגן: -לא פחות מ-15 ס"מ לרכיב כלשהוא.

3.2.3 עיגון של ההתקן יתבצע ע"י 4 עוגני חץ M 12\*120

**4 לפני התקנת ההתקן**

4.1 יש להעביר את הצינור או כבלים דרך צינור יצוק וא קדח לפני שימוש בהתקן

4.2 יש לתמוך את הצינור הנתון לעיטום משני צדדים של הקיר בהקפדה למרכזו בפתח המעבר

4.3 יש לשמור את הצינור או כבלים נקיים מלכלוך או שמן באיזור ההתקן

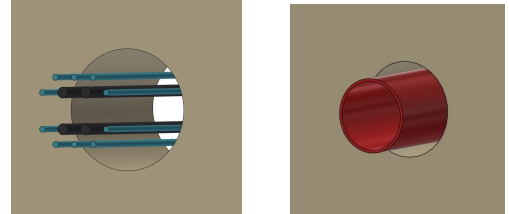
4.4 יש להסיר עטיפת בידוד/הגנה(במידה וקיימת) מצינורות באיזור איטום

4.5 יש להשתמש באטמים בסיסיים ומתאמים בהתאם לקוטר צינור או כבלים נדרש. אין לחרוג ממישות הקוטר המותרות לפי סוג מכלול ההתקן.

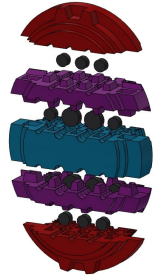
**חוברת הוראות התקנה**

**התקנה ע"ג צינור יצוק 4" או קידוח**

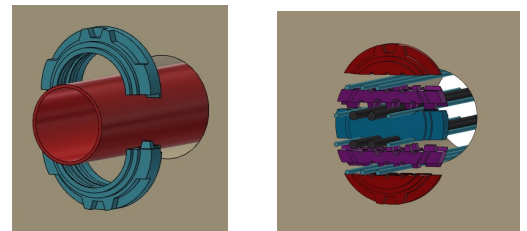
- 5.1 יש להעביר את צינור או כבלים דרך פתח צינור יצוק או קדח



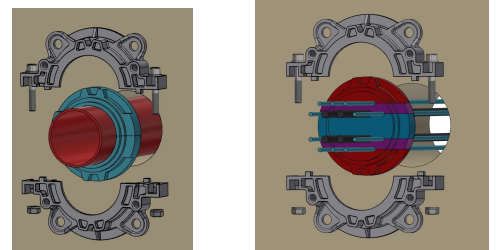
- 5.2 יש למרכז את הצינור או כבלים בפתח ולתמוכם משני צדדי הקיר  
5.3 במידה ויש שכבת טיח, יש להסיר את שכבת הטיח עד למישור בטון מסביב לקדח באיזור התקנה  
5.4 יש להרכיב את מתאמי אטימה (במקרה הצורך) ע"ג מעברי אטום בסיס ע"י הכנסתם אל מיגרעת באטום בסיס המיועד לזה.  
5.5 במידה ויש מעברים באטום בסיס לכבלים אשר לא בשימוש, יש להרכיב את הפקקים העורים לסתימת המעברים הנ"ל



- 5.6 יש להלביש את אטמי הבסיס סביב צינור או כבל/ כבלים. אטמי בסיס מתחברים זה לזה ע"י ריפים ושקעים אשר נמצאים ע"ג אטמים. שימו לב- כיוון הרכבת אטמים הוא: צד מגורג כלפי פנים החדר, צד משופע- כלפי פתח צינור מעבר

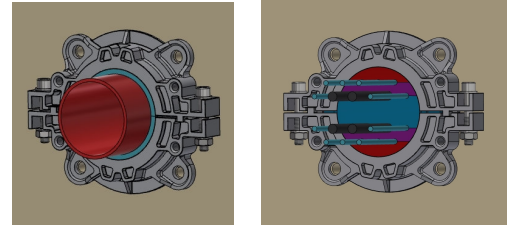


- 5.7 לאחר השלמת סידור כבלים או צינור בתוך אטמי בסיס יש להלביש מסביבם את שתי מעטפות עיגון

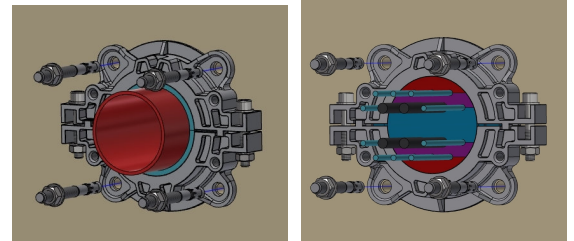


**חוברת הוראות התקנה**

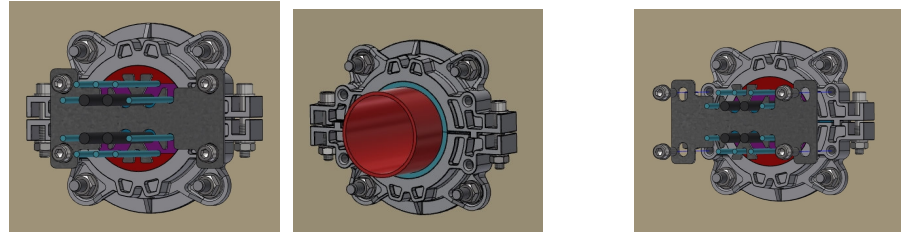
- 5.8 יש להדק את מעטפות עיגון ע"י 2 ברגים M10\*60 ואומים אך לא לחזק סופית.
- 5.9 יש לדחוף את מכלול ההתקן לתוך פתח צינור יצוק או קדח עד למרכזו
- 5.10 יש לחזק סופית את 2 ברגי חיבור של מעטפת עיגון



- 5.11 יש לקדוח 4 חורים בקוטר 12 מ"מ ובעומק של 85 מ"מ לפחות ממשור הבטון דרך 4 פתחי התקנה אשר במעטפת עיגון. יש לשמור על ניצבות הקידוח למניעת סדקים
- 5.12 יש להכניס את ברגיי החץ לתוך קידוחים עד הסוף בעזרת פטיש.

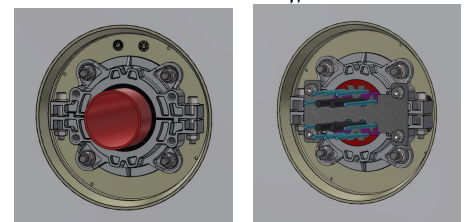


- 5.13 יש להדק את האומים במומנט של 60Nm עד לנעיצת ברגיי החץ בבטון והצמדה מלאה של ההתקן אל מישור הבטון
- 5.14 בהתקן לאיטום כבלים יש להרכיב את פחית חיזוק ע"י 4 ברגים M10\*30



**התקנה ע"ג צינור אורור 4" תקני יצוק**

- 6
- 6.1 יש לפרק את עוגן האטימה וטבעת אטימה מצינור אורור
- 6.2 יש להעביר את צינור או כבלים דרך פתח צינור אורור
- 6.3 יש למרכז את הצינור או כבלים בפתח ולתמוכם משני צדדי הקיר
- 6.4 יש לבצע פעולות לפי סעיפים 5.4-5.8
- 6.5 יש לדחוף את מכלול ההתקן אל 4 ברגיי עיגון יצוקים של צינור אורור
- 6.6 יש לחזק סופית את 2 ברגי חיבור של מעטפת עיגון
- 6.7 יש להרכיב דיסקות ולהדק 4 אומי M12 לעיגון ההתקן ע"ג צינור אורור
- 6.8 בהתקן לאיטום כבלים יש להרכיב את פחית חיזוק ע"י 4 ברגים M10\*30



**חוברת הוראות התקנה**

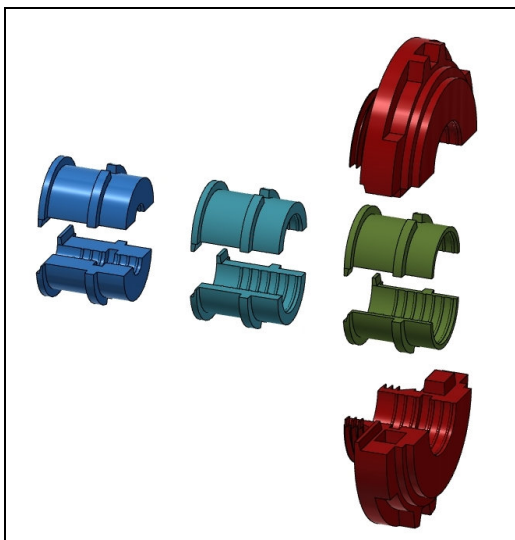
- 7.1 ביקורת סופית תיעשה ע"י מתקין מוסמך כמפורט בת"י 4422  
7.2 אטימות במרחב מוגן תאושר סופית רק לאחר בדיקת אטימות לפי ת"י 4577 ויש לבצע בדיקה זו לאחר התקנת כל הרכבים ואבזרים כפי שמפורט בתקן

**8 אופציות והתאמות**

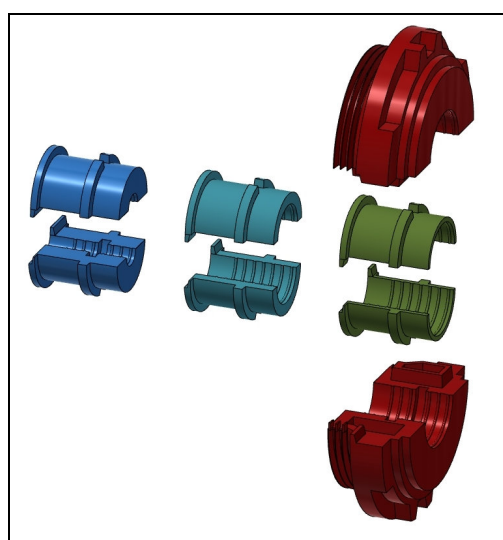
- 8.1 התקן ברק MS הוא ההתקן המודולרי המבוסס על מעטפת עיגון אחידה לכל פתרונות  
8.2 לבחירת סט אטמי בסיס ומתאמים בהתאם לסוג הצינור או כבלים ראה את טבלת הבחירה הנ"ל:

**איטום צינור בודד**

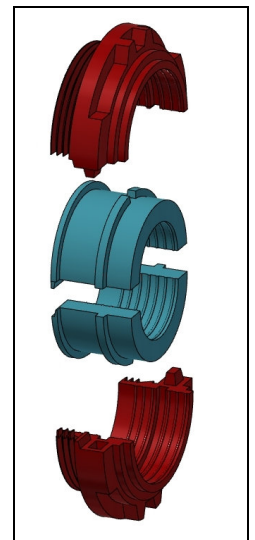
התקנה על:	לאיטום צינור בקוטר:	סט	מק"ט אטם בסיס	כמות	מק"ט מתאם	כמות
קדח 4" צינור יצוק 4" צינור תקני 4"	3"	A	acm04	2	--	
	2"		acm04	2	acm17	2
	1.5"	B	acm05	2	--	
	1.25"		acm05	2	acm42	2
	1"		acm05	2	acm16	2
5/8"	acm05	2	acm07	2		
קדח 67-70 מ"מ	1.5"	B1	acm06	2	--	
	1.25"		acm06	2	acm42	2
	1"		acm06	2	acm16	2
	5/8"		acm06	2	acm07	2



**סט B1**



**סט B**

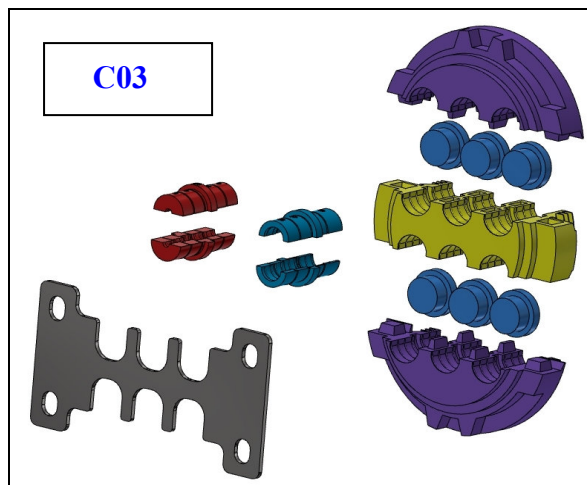
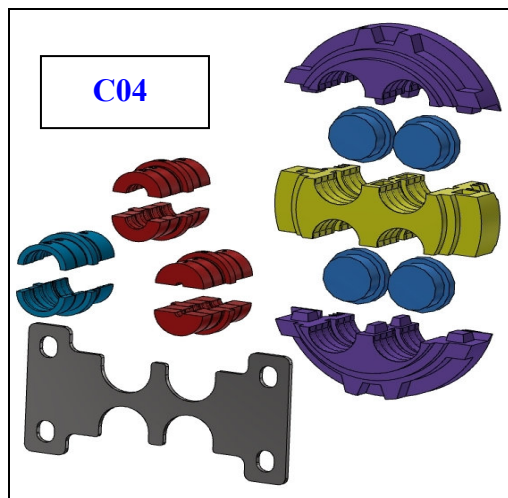
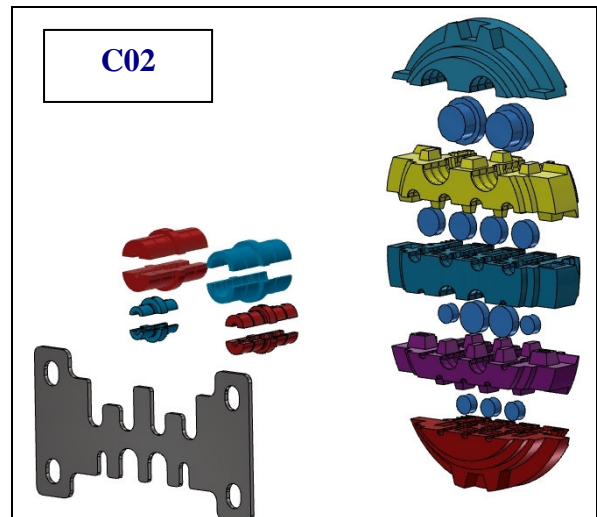
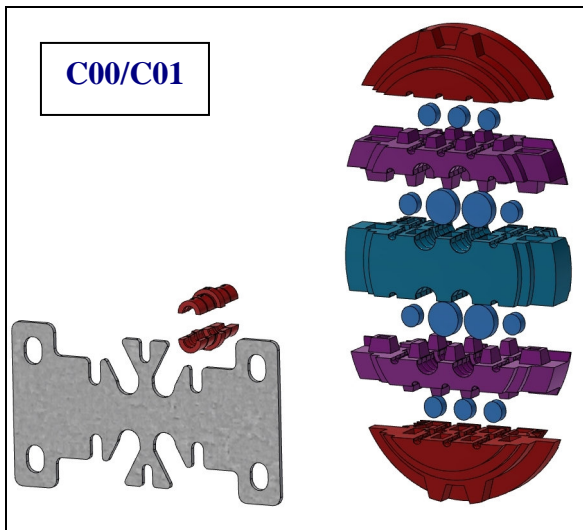


**סט A**

**חוברת הוראות התקנה**

**איטום כבלים**

התקנה על:	טווח קוטרי כבל, מ"מ	מס' כבלים מירבי	סט	מתאם	טווח קוטרי כבל, מ"מ	מתאם	טווח קוטרי כבל, מ"מ	מתאם	פחית חיזוק
קדח 4" צינור יצוק 4" צינור תקני 4"	5.5-7.5	10	C00						acm31
	9.5-11.5	4	C00	acm45	3.5-10.5				
	5.5-7.5	10	C01						
	14.5-16.5	4	C01	acm46	3.5-14.5				
קדח 4" צינור יצוק 4" צינור תקני 4"	5.5-7.5	5	C02						acm32
	10.5-12.5	4	C02	acm45	3.5-10.5				
	14.5-16.5	2	C02	acm46	3.5-14.5				
	22.5-24.5	2	C02	acm48	3.5-14.5	acm47	14.5-22.5		acm33
	22.5-24.5	6	C03	acm48	3.5-14.5	acm47	14.5-22.5		acm34
	32.5-34.5	4	C04	acm50	3.5-14.5	acm51	14.5-22.5	acm49	



דרך הים 7, עתלית 30300

**דימס טכנולוגיות בע"מ**

מייל: service@dimstech.co.il

www.baraksys.co.il

info@baraksys.co.il

מייל:

פקס: 0795599632

0795723058 למרכז הדרכה והזמנות חייגו

**חוברת הוראות התקנה**

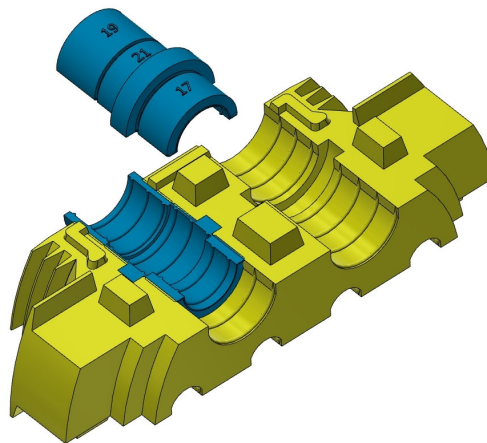
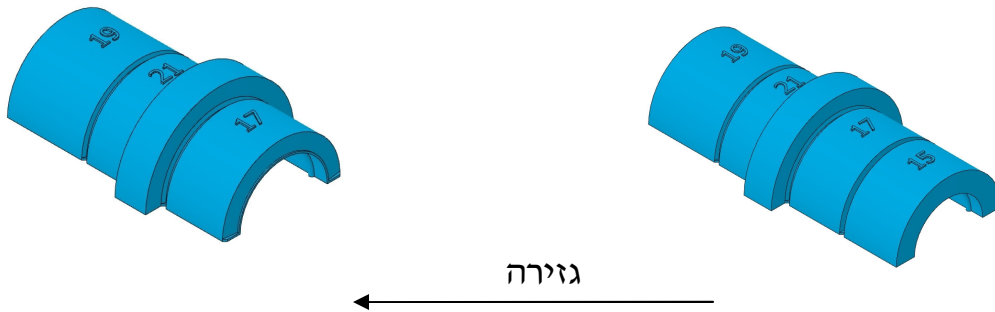
9 הנחיות שימוש במתאמי אטימה

9.1 יש לבחור את המתאם לפי טבלת איטום כבלים

9.2 יש לגזור בפס גזירה את הקטעים של המתאם בעלי סימון מספר נמוך מהתווה הנדרש

9.3 יש להרכיב את חציי המתאם ע"ג מגרעת שבפתח מעבר אטם בסיסי. מומלץ להרכיבם בכיוון כלפי פנים מרחב מוגן

**לדוגמא:** תווה הנדרש לאיטום 16.5-18.5 מ"מ  
גוזרים את קטע בעל מספר "15"  
מרכיבים את המתאם לאחר גזירה ע"ג מעבר באטם בסיס



הרכבה ע"ג אטם בסיס

**חוברת הוראות התקנה**

**10 הנחיות לביקורת לפני ולאחר התקנה**

10.1 באחראיות המתקין לוודא לפני התקנה

איפיון הבדיקה	הנחיות: ראה סעיף	
1	מיקום הקדח/צינור יצוק	3.1, 3.2.2
2	קוטר וטיב הקדח	3.2, 3.3, 3.2.1
3	מרכז ותמיכת צינור לפני איטום	4.2
4	ניקוי צינור/כבל לפני איטום	4.3, 4.4
5	הסרת טיח באיזור התקנה	5.3
6	קידוחים עבור ברגיי עיגון חץ	5.11
7	התקנת ברגיי עיגון	5.12
8	התאמת סוג ההתקן לקוטר מעבר בקיר ולקוטר צינור או כבל	8
9	שלמות המוצר לפני התקנתו	8

10.2 ביקורת לאחר איטום צנרת או כבלים

איפיון הבדיקה	דרישה	
1	בדיקה חזותית	1. אין פגמים ויזואליים, 2. אומי עיגון וברגיי מעטפת עיגון מותקנים באופן תקין 3. צינור נכנס להתקן באופן ניצב תקין ונתמך לפני ואחרי מעבר בקיר 4. לא יותר מכבל אחד עובר דרך כל פתח בהתקן 5. פקקים עיורים מותקנים על כל פתחי ההתקן שלא בשימוש 6. פחית חיזוק מותקנת בחזית של התקן איטום כבלים
2	ביקורת סופית לפי ת"י 4422	

**11 איתור ליקויים וטיפול בהם**

הליקויים הנ"ל נתנים לאיטור מידי בשלב בדיקה לאחר התקנה באחראיות המתקין לטפלם במיידית .

איפיון הליקוי	סיבה אפשרית	דרך טיפול בליקוי
1	לקוי אטימות אוויר במעברים	1. שימוש אטם בסיס או מתאם אטימה לא מתאים או פגום 2. אומי התקנה או אומי הידוק מעטפת אינם מהודקים 3. לכלוך קשה או שאריות אטיפה ע"ג צינור 4. שאריות טיח באיזור הצמדת התקן
		1. החלפת אטם בסיס או מתאם לתואם לקוטר צינור/כבל 2. הידוק אומים 3. ניקוי צינור באיזור המעבר 4. להסיר שכבת טיח עד לפני הבטון